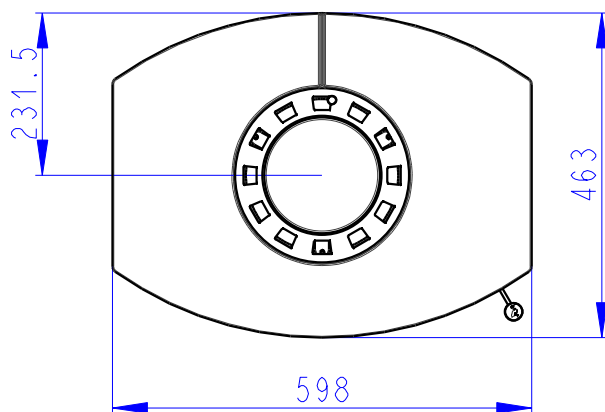
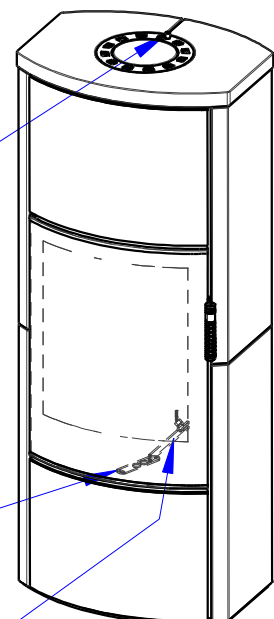


Konvektionsluft regulierbar
Convection air control
Contrôle de l'air de convection



Primärluft
Sekundärluft
Tertiärluft
Primary air
Secondary air
Tertiary air
Air primaire
Air secondaire
Air tertiaire

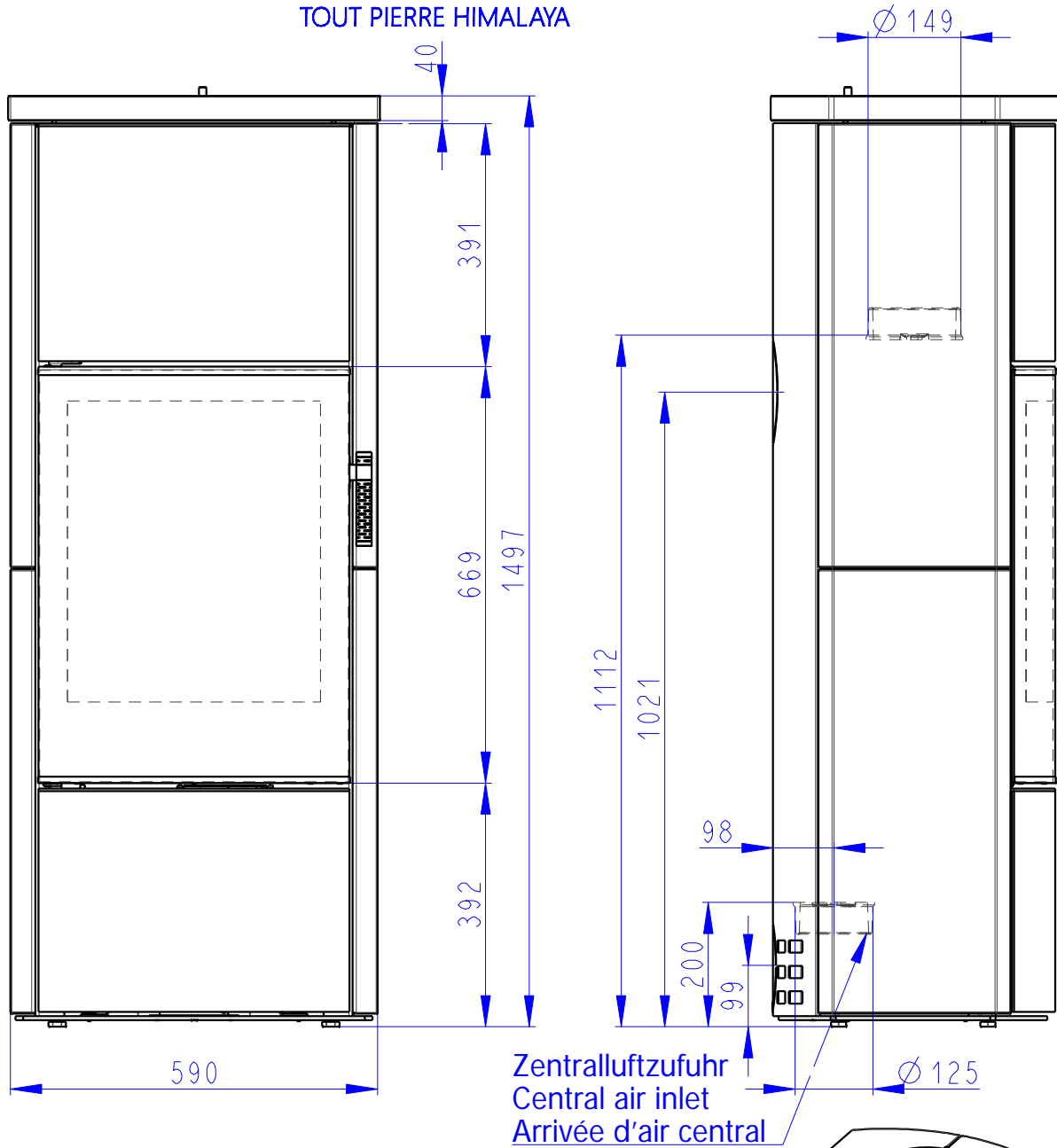
Rostzugstange
Grate lever
Lever à grille



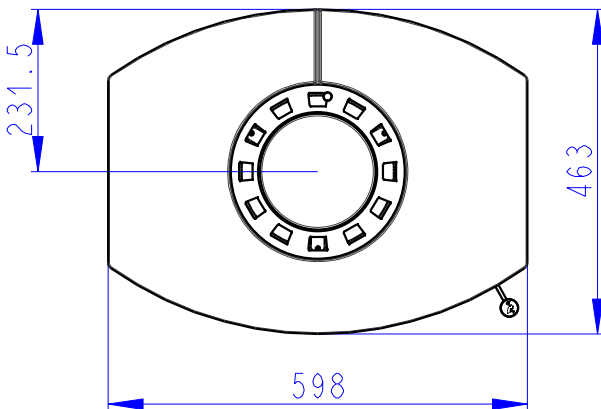
ECUADOR HOCH EX

SANDSTEIN KOMPLETT
 FULL SANDSTONE
 TOUT PIERRE HIMALAYA

253kg

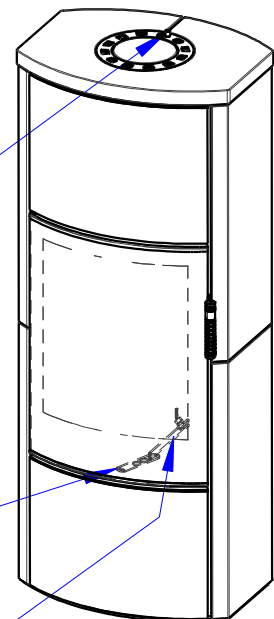


Konvektionsluft regulierbar
 Convection air control
 Contrôle de l'air de convection



Primärluft
 Sekundärluft
 Tertiärluft
 Primary air
 Secondary air
 Tertiary air
 Air primaire
 Air secondaire
 Air tertiaire

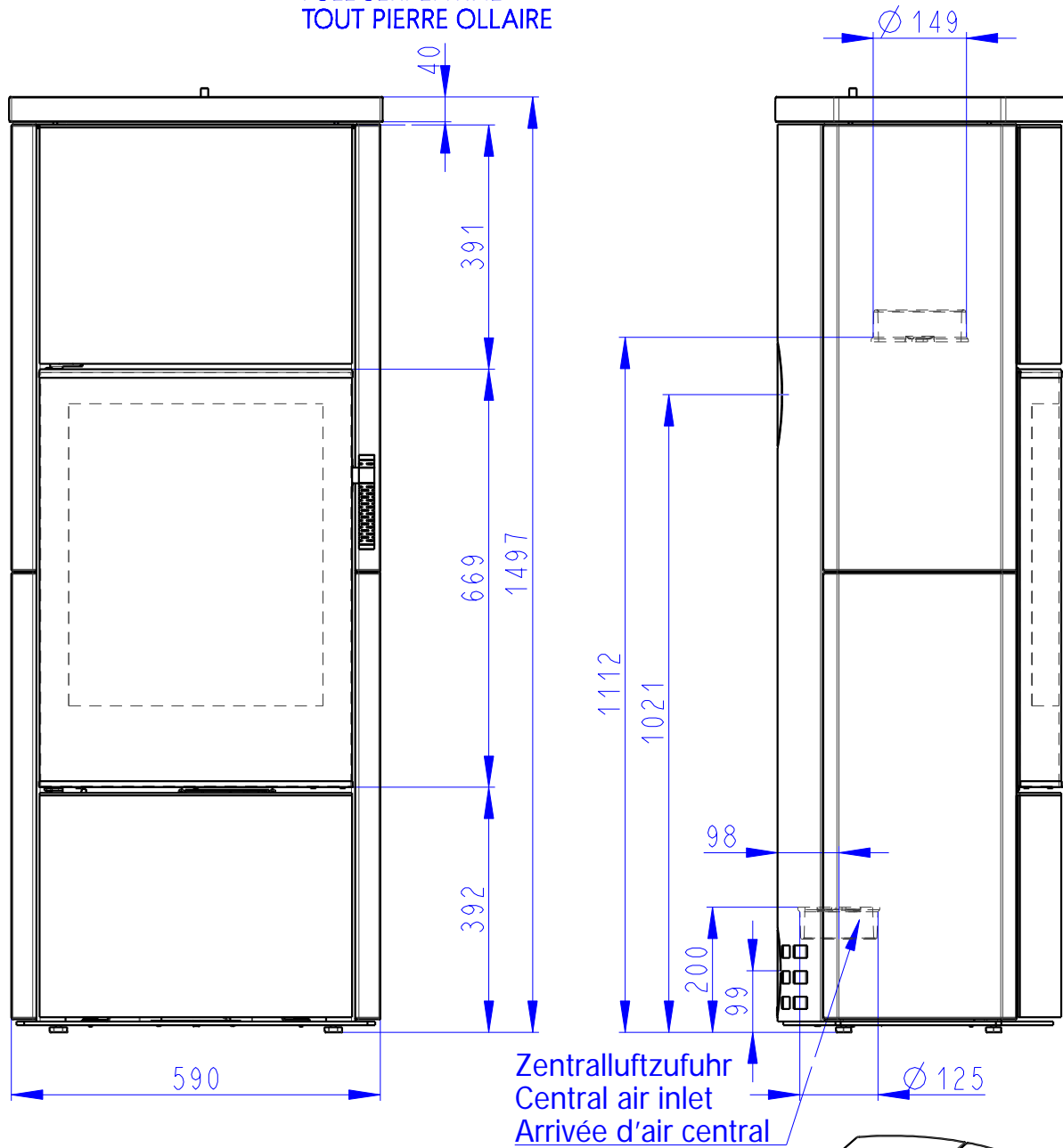
Rostzugstange
 Grate lever
 Levier à grille



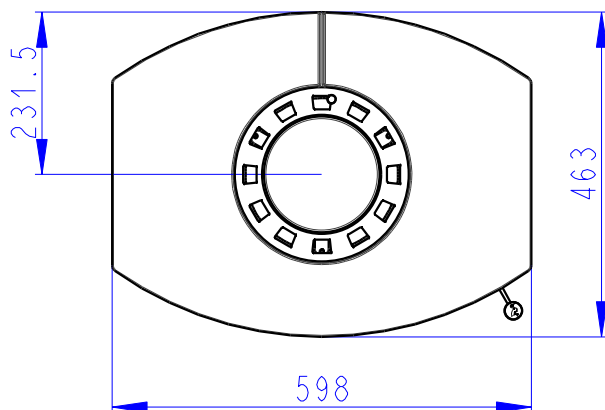
ECUADOR HOCH EX

SERPENTINO KOMPLETT
FULL SERPENTINE
TOUT PIERRE OLLAIRE

288kg

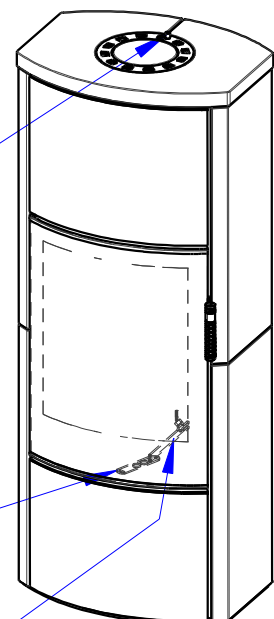


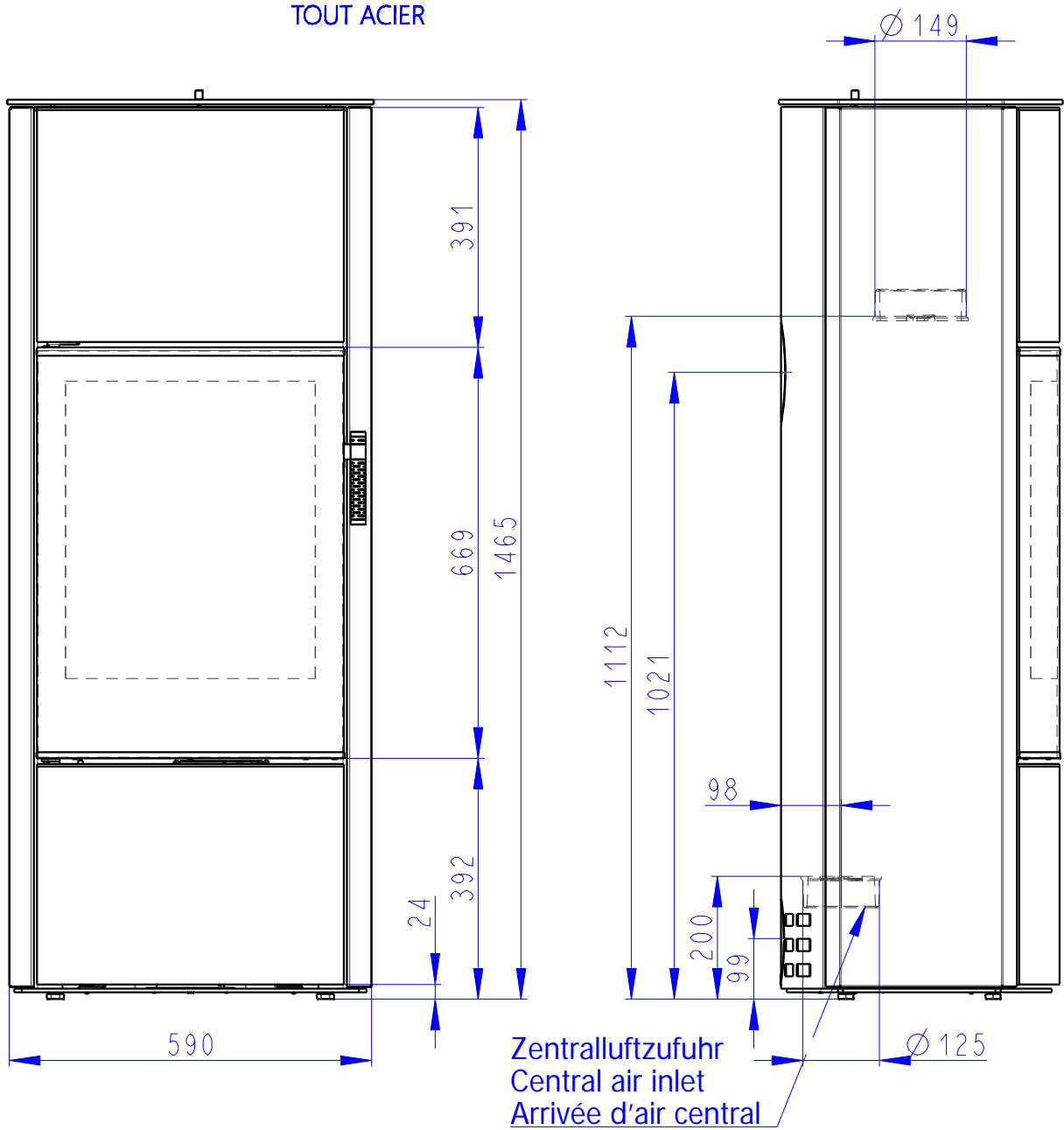
Konvektionsluft regulierbar
Convection air control
Contrôle de l'air de convection



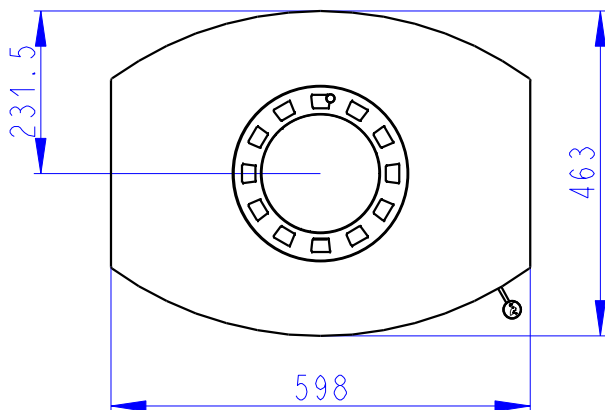
Primärluft
Sekundärluft
Tertiärluft
Primary air
Secondary air
Tertiary air
Air primaire
Air secondaire
Air tertiaire

Rostzugstange
Grate lever
Lever à grille





Konvektionsluft regulierbar
Convection air control
Contrôle de l'air de convection



Primärluft
Sekundärluft
Tertiärluft
Primary air
Secondary air
Tertiary air
Air primaire
Air secondaire
Air tertiaire

Rostzugstange
Grate lever
Lever à grille

